

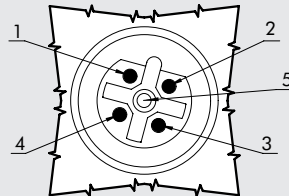
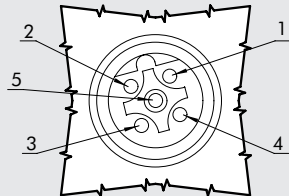
ASSEGNAZIONE PIN

CONNETTORI PROFIBUS

BUS OUT

Connettore M12 femmina
Codifica B per profibus

- 1 - Power 5 VDC
- 2 - Bus A
- 3 - GND
- 4 - Bus B
- 5 - Schermo



BUS IN

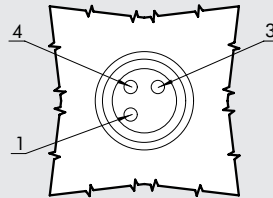
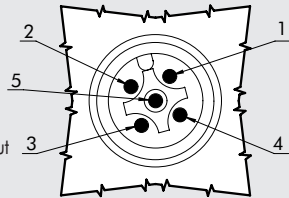
Connettore M12 maschio
Codifica B per profibus

- 1 - Power 5 VDC
- 2 - Bus A
- 3 - GND
- 4 - Bus B
- 5 - Schermo

CONNETTORE ALIMENTAZIONE

Connettore M12 maschio
Codifica A

- 1 - Alimentazione modulo e input
- 2 - NC
- 3 - GND
- 4 - GND
- 5 - INPUT



CONNETTORI INGRESSI

Connettore M8 femmina 3 poli
Codifica A

- 1 - 24Vdc
- 3 - GND
- 4 - INPUT

ASSEGNAZIONE LED

RETE

- (rosso): lo slave non è configurato o non comunica con il master
- (verde): lo slave è configurato e in comunicazione con il master

GUASTO SUL MODULO

- (rosso): verificare i led di segnale

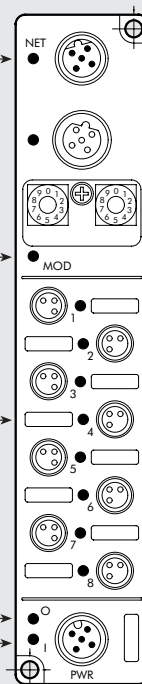
LED di canale (input)

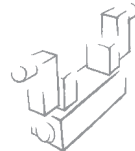
- (verde): ingresso attivo
- (rosso): sensore guasto, alimentazione +24V in cortocircuito

NON UTILIZZATO

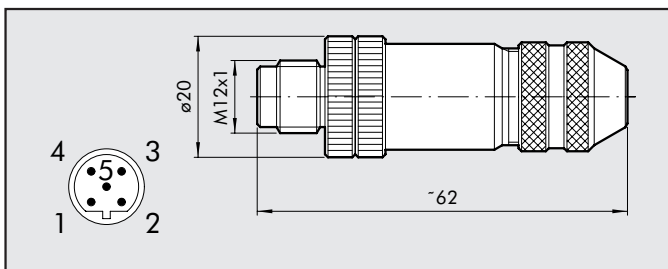
ALIMENTAZIONE MODULO INPUT

- (verde): Attiva



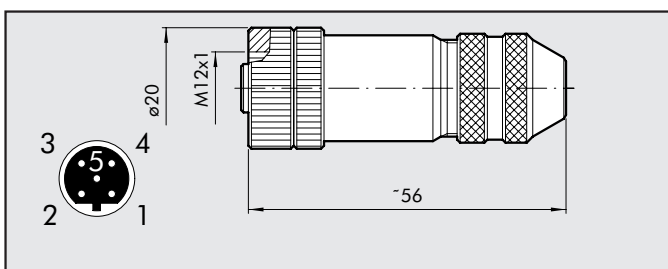


CONNETTORE M12 BUS-OUT MASCHIO



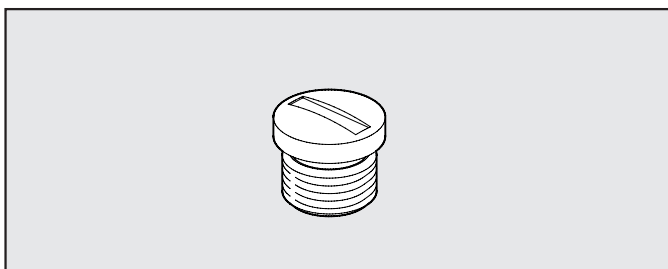
Codice	Descrizione
0240009035	Connettore M12 BUS-OUT maschio codifica B

CONNETTORE M12 BUS-IN FEMMINA



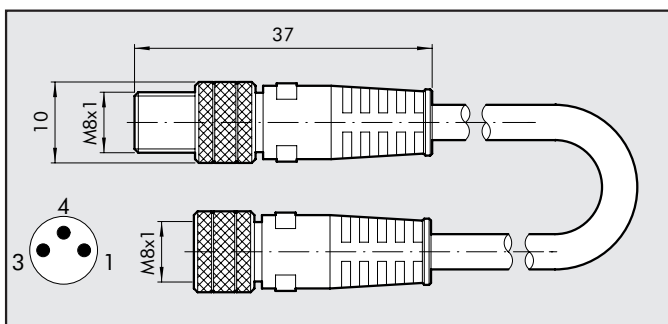
Codice	Descrizione
0240009036	Connettore M12 BUS-IN femmina codifica B

TAPPO M8-M12



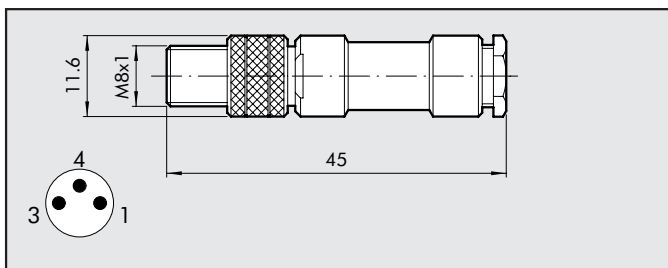
Codice	Descrizione
0240009039	Tappo M8
0240009040	Tappo M12

CONNETTORE M8 CON CAVO PER INPUT



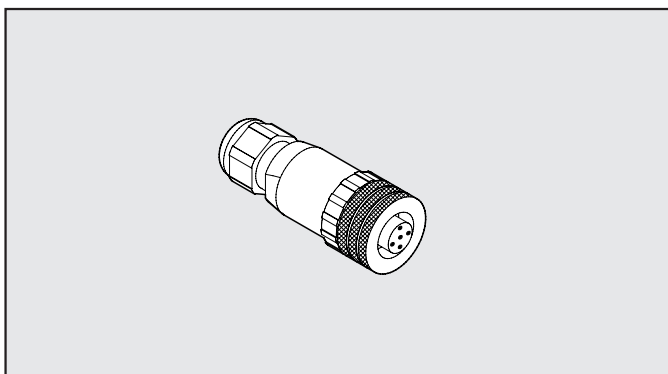
Codice	Descrizione
0240009009	Connettore diritto M8-M8 con cavo 3m

CONNETTORE M8 PER INPUT



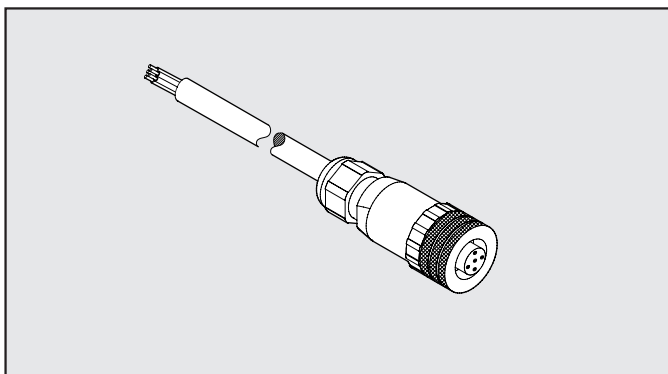
Codice	Descrizione
0240009010	Connettore M8 3 pin diritto

CONNETTORE DIRITTO M12 PER ALIMENTAZIONE



Codice	Descrizione
W0970513001	ACC. CONNETTORE M12x1 A 5 PIN DIRITTO

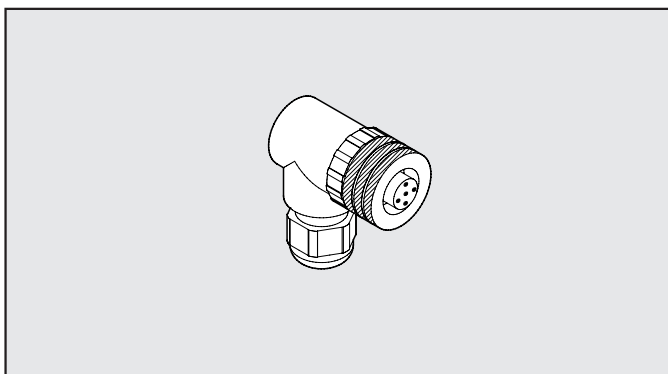
CONNETTORE DIRITTO M12 CON CAVO PER ALIMENTAZIONE



Codice	Descrizione
W0970513002	ACC. CONNETTORE M12x1 A 5 PIN DIRITTO CON CAVO L=5 m

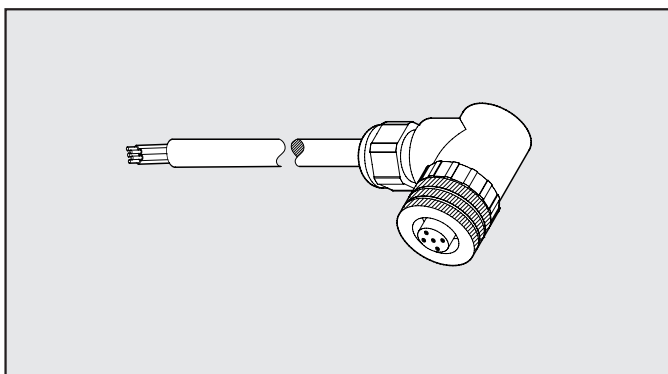
Pin	Colore cavo
1	Marrone
2	Bianco
3	Blu
4	Nero
5	Grigio

CONNETTORE M12 A 90° PER ALIMENTAZIONE



Codice	Descrizione
W0970513003	ACC. CONNETTORE M12x1 A 5 PIN A 90°

CONNETTORE M12 A 90° CON CAVO PER ALIMENTAZIONE



Codice	Descrizione
W0970513004	ACC. CONNETTORE M12x1 A 5 PIN A 90° CON CAVO L=5 m

Pin	Colore cavo
1	Marrone
2	Bianco
3	Blu
4	Nero
5	Grigio